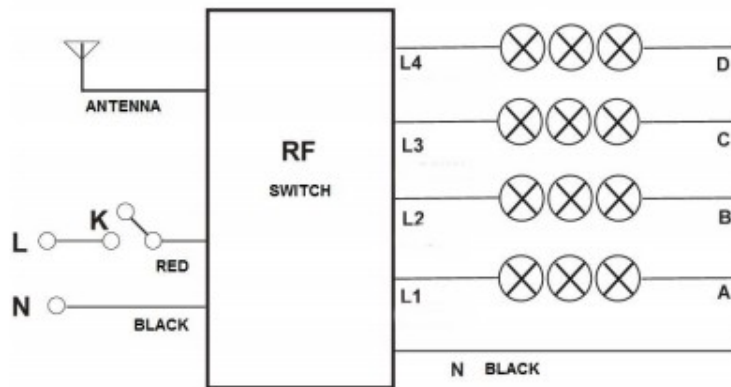


Operation

Button	Function
A 	ON/OFF for load A
B 	ON/OFF for load B
C 	ON/OFF for load C
D 	ON/OFF for load D
E ON	All ON
F OFF	All OFF

Connection diagram



Beépíthető rádiójel vezérlésű kapcsoló készlet RSL 1 – 2 – 3 - 4 csatornás rádiójel vezérlésű kapcsoló

Rendeltetés szerű használat

A beépíthető rádiójel vezérlésű kapcsolóval egy hozzá csatlakoztatott fogyasztó egyrészt manuálisan a készüléken lévő távirányítóval vezeték nélkül be- ill. kikapcsolható.

A beépíthető rádiójel vezérlésű kapcsoló, valamint a rádiójel vezérlésű kapcsoló kizárólag száraz, beltéri használatra alkalmas.

A beépíthető rádiójel vezérlésű kapcsoló a 230V/AC 50 Hz hálózatról kap feszültséget, kimenteti csatlakozások max. 600W terhelést bírnak el. A rádiójel vezérlésű távirányítót egy 12V-os elem ("23A" típus) látja el feszültséggel.

Feltétlenül tartsuk be a jelen használati útmutató biztonsági és kezelési előírásait. Nemcsak a készülék védelmét szolgálják, hanem elsősorban saját egészségünk védelmét, ezért olvassuk el a teljes használati útmutatót, mielőtt használatba vennénk a készüléket.

BIZTONSÁGI ELŐÍRÁSOK



Olyan károknál, melyek a használati útmutatóban foglaltak be nem tartása következtében keletkeztek, a szavatosság/garancia érvényét veszti. Következmenyi károkért felelősséget nem vállalunk! Tárgyi- vagy személyi sérülésekért, melyek szakszerűtlen használatból, vagy a biztonsági előírások figyelmen kívül hagyásából adódtak, nem vállalunk felelősséget. Ilyen esetekben a szavatosságvállalás/garancia megszűnik.

- Biztonsági- és engedélyezési okokból (CE) tilos a készüléket önkényesen átépíteni és/vagy módosítani.
- Ne használjuk a készüléket kórházban, vagy más gyógyászati intézményben. Annak ellenére, hogy a készülék viszonylag gyenge rádiójelet bocsát ki, ezeken a helyeken az életfenntartó készülékekben működési zavart idézhet elő. Ugyanez vonatkozik esetleg más területekre is.
- A termék nem játékszer, gyerekek kezébe nem való. Gyerekek jelenlétében különös gondossággal kell eljárni. Életveszélyes áramütés lehetősége áll fenn!
- A beépíthető rádiójel vezérlésű kapcsoló, valamint a rádiójel vezérlésű fali kapcsoló kizárólag száraz, beltéri használatra alkalmas.
- A beépíthető rádiójel vezérlésű kapcsolóhoz soha ne nyúljunk nedves vagy vizes kézzel. Életveszélyes áramütés lehetősége áll fenn!

Csatlakoztatás és szerelés

A beépíthető rádiójel vezérlésű kapcsoló elhelyezhető szerelt falak Ø150 mm-es csatlakozódobozában. Mielőtt a kapcsolót behelyeznénk, a csatlakozásokat be kell kötni. Ügyeljünk arra, hogy a beépíthető kapcsolóhoz vezető vezetékek a szerelés alatt feszültségmentesek legyenek.

A csatlakozó kábelek ne törjenek meg és ne csípődjenek be. Ennek működési zavar, rövidzárlat, valamint a készülék meghibásodása lehet a következménye. A falba készített furatoknál, továbbá a készülék rögzítésénél ügyeljünk, nehogy a kábelek, vagy vezetékek megsérüljenek.

- Ügyeljünk arra, hogy a beépíthető rádiójel vezérlésű kapcsolóhoz vezető vezetékek a szerelés alatt feszültségmentesek legyenek.
- Ne terheljük túl a beépíthető rádiójel vezérlésű kapcsolót (a csatlakozó vezetékeknel vegyük tekintetbe a használati útmutató végén lévő műszaki adatokat).
- Ne hagyjuk a csomagolóanyagot szanaszét heverni, a gyerekek esetleg játékszernek tekinthetik, ami veszélyes.
- Bánjunk óvatosan a készülékkel, lökés, ütés, vagy már kis magasságból való leejtés következtében is megsérülhet.
- Ha a termék háza sérült, ne használjuk tovább a terméket! Amíg hálózati feszültség alatt áll, ne nyúljunk se a kapcsolóhoz, se a hozzá csatlakoztatott készülékhez! Feszültségmentesítsük a rádiójel vezérlésű kapcsolót. Vigyük a készüléket szakszervizbe, vagy távolítsuk el környezetvédő módon.
- Helyezzünk be helyes polaritással egy 12 V-os (23A típusú) elemet a fali kapcsoló elemtartó rekeszébe.



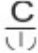

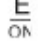

Folytassuk a rádiójel vezérlésű kapcsoló csatlakoztatása.

A rádiójel vezérlésű fali kapcsolóhoz 230V/AC 50 Hz 600 W maximális ohmos terhelés, vagy 230V/AC 50 Hz 300 W maximális induktív terhelés csatlakoztatható.

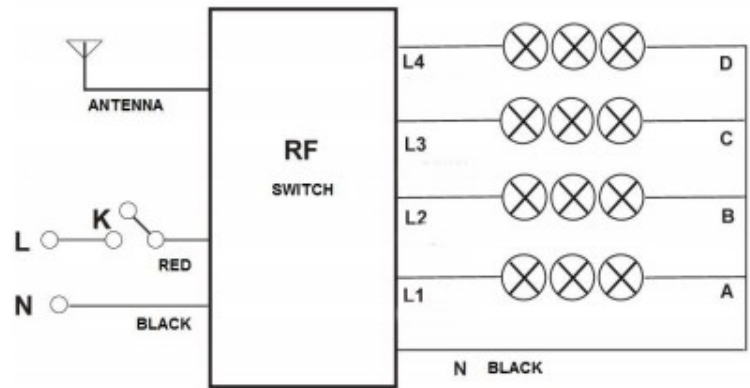
A csatlakoztatásnál a feszültségellátást biztosító vezeték feszültségmentes kell legyen.

A beépíthető rádiójel vezérlésű kapcsoló csatlakoztatása:

Operation

Button	Function
	ON/OFF for load A
	ON/OFF for load B
	ON/OFF for load C
	ON/OFF for load D
	All ON
	All OFF

Connection diagram



Black / Fekete (N) a készüléken 2db van, mindkettőt be kell kötni.	: Ehhez csatlakoztassuk a 230 V/AC 50 Hz feszültségellátás nullavezetékét.
Red / piros (L)	Ide csatlakoztassuk a 230 V/AC 50 Hz feszültségellátás fázisvezetékét.
"A" csatlakozó vezeték (Kék)	Ehhez csatlakoztassuk az 1-es fogyasztó fázisvezetékét
"B" csatlakozó vezeték (Fehér)	Ehhez csatlakoztassuk a 2-es fogyasztó fázisvezetékét
"C" csatlakozó vezeték (Sárga)	Ehhez csatlakoztassuk a 3-as fogyasztó fázisvezetékét
"D" csatlakozó vezeték (Barna)	Ehhez csatlakoztassuk a 4-es fogyasztó fázisvezetékét
Vékony fehér vezeték	Antenna, tilos csatlakoztatni vezetékét

- Helyezzük be a beépíthető rádiójel vezérlésű kapcsolót a megfelelő fali csatlakozó dobozba (pl. Ø150mm szerelt fali csatlakozó doboz).

•

Használat

Győződjünk meg a beépíthető rádiójel vezérlésű kapcsoló áramellátásáról és arról, hogy a fogyasztó előírászerűen lett-e csatlakoztatva. Kapcsoljuk rá a feszültséget a beépíthető rádiójel vezérlésű kapcsolóra.



A fogyasztó megengedett maximális terhelése dolgában vegyük tekintetbe a "Műszaki adatok" fejezetben foglaltakat.

Üzembe helyezés, működési próba

Ellenőrizzük, hogy a beépíthető rádiójel vezérlésű kapcsoló feszültséget (230 V/AC 50 Hz) kap-e?!

Ezután ellenőrizhetjük a beépíthető kapcsoló működését a rádiójel vezérlésű kapcsoló

működtetésével.

Nyomjuk meg röviden a rádiójel vezérlésű kapcsolón a ON/OFF gombot: minden használt kimenet, egyidejűleg bekapcsol.

Ismételten nyomjuk meg röviden a rádiójel vezérlésű kapcsolón a ON/OFF gombot: minden használt kimenet, egyidejűleg kikapcsol.

Nyomjuk meg röviden a rádiójel vezérlésű kapcsolón a “A” gombot: “A” kimenet bekapcsol.
Nyomjuk meg röviden a rádiójel vezérlésű kapcsolón a “B” gombot: “B” kimenet bekapcsol.
Nyomjuk meg röviden a rádiójel vezérlésű kapcsolón a “C” gombot: “C” kimenet bekapcsol.
Nyomjuk meg röviden a rádiójel vezérlésű kapcsolón a “D” gombot: “D” kimenet bekapcsol.
Az “A-B-C-D” jelű gombok ismételt megnyomásával, a kimenteket kikapcsoljuk.
Amennyiben az összes kimenetet egyszerre szeretné kikapcsolni, használja az ON/OFF gombot.

A rádiójel vezérlésű kapcsoló dimmer funkciója

Nincs dimmer funkció!

Karbantartás & ápolás

A készüléket nem kell karbantartani, ezért soha ne nyissuk fel vagy szedjük szét.
A tisztítás előtt a beépíthető rádiójel vezérlésű kapcsolót válasszuk le a feszültségről.
Válasszuk le a fogsztót is a beépíthető kapcsolóról.

A terméket csak egy száraz, tiszta és puha ruhával tisztítsuk. Semmi esetre se használjunk agresszív tisztítószeret vagy oldószert, mivel ezek megtámadhatják a házat, és befolyásolhatják a készülék működését is.

Kezelés



A rádiójel vezérlésű kapcsoló és a beépíthető rádiójel vezérlésű kapcsoló kizárólag száraz, beltéri használatra alkalmas.



Kerüljük a következő kedvezőtlen környezeti feltételeket a felszerelés helyén illetve a szállításnál:

- nedvesség a termék tönkremeneteléhez vezet.
- közvetlen napsugárzás

- szélsőséges hideg vagy hőség
- por vagy éghető gázok, gőzök, vagy oldószerek
- erős rezgések
- erős mágneses mezők, pl. gépek vagy hangszórók közelsége
- ügyeljünk arra is, hogy az egész termék szigetelése hibátlan és ép legyen. Sohase szedjük szét a terméket. Nincsenek karbantartandó részek a termék belsejében.
- minden használat előtt ellenőrizzük a termék sérülésmentességét! Ha sérüléseket találunk, ne használjuk tovább a terméket! Áramütés miatt életveszély áll fenn! Feltételezhető, hogy a veszélytelen működés már nem lehetséges, ha:
 - a készüléken látható sérülések vannak
 - a készülék nem működik és
 - hosszabb ideig volt kedvezőtlen körülmények között tárolva,
 - nem megfelelő körülmények között szállították.

Hatótávolság

A rádiójel vezérlésű fali kapcsoló és a beépíthető rádiójel vezérlésű kapcsoló közötti rádiójelátvitel hatótávolsága optimális körülmények között 50 m.



E hatótávolság-adat alatt az adó és a vevő között zavaró befolyások nélküli "szabad rálátásos hatótávolságot" kell érteni.

A valós körülmények között az adó és a vevő között falak, födémek stb. vannak, amik a hatótávolságot mind csökkentik. Mivel a rádiós átvitelt különböző dolgok befolyásolják, sajnos nem lehet határozott hatótávot garantálni. Normál esetben a működtetés egy családi házban általában problémamentes.

A hatótávot jelentősen csökkenthetik az alábbi tényezők:

- Falak, vasbeton födémek
- Bevont, gőzölt szigetelő ablaküvegek
- Fém- és elektromosan vezető tárgyak közelsége pl. fűtőtestek)
- Emberi test közelsége
- Szélessávú zavarok a lakókörnyezetben, (vezeték nélküli telefonok, mobiltelefonok, rádió fejhallgatók, rádió hangszórók, időjárás állomások, bébi-fonok, stb.)
- Kábelek, elektromotorok, trafók, hálózati adapterek, komputerek közelsége
- Rosszul árnyékolat vagy nyitottan működtetett komputerok vagy más elektromos készülékek

Ártalmatlanítás

a) Általános tudnivalók

Ártalmatlanítsuk az elhasználadott terméket az érvényben lévő törvényi előírások szerint.

b) Elemek és akkuk



Végfelhasználóként törvényileg van kötelezve (elemkezelés) az összes elhasznált akku és elem leadására; tilos ezeket a háztartási hulladék közé dobni.

A káros anyagot tartalmazó elemek/akkuk az itt látható szimbólumokkal vannak jelölve, amelyek a háztartási szemét útján való ártalmatlanítás tilalmára utalnak. A

Műszaki adatok rádiójel vezérlésű kapcsoló

Adásfrekvencia 433 MHz

Áramellátás: 1x 12V elem, Typ „23A“

Hatótávolság.50m-ig (szabadban, lásd "Hatótávolság" fejezetet)

Súly: kb. 54 gramm (elem nélkül)

Üzemi hőmérséklettartomány: 0° és +35°C

között Méret (H x Szé x Mé): kb. 53 x 65 x 27 mm